

微型隔膜液泵 HX100系列 进口有刷马达配置

原理：
微型隔膜泵是根据容积式泵的原则简单设计而成。由电机通过传动机构，推动隔膜往复运动，控制阀片的关闭和打开，从而形成对液体的吸入和排出。

耐化学性能：
采用聚四氟乙烯、FFPM、PVDF或其他材料组合，适用于中性和腐蚀性液体。

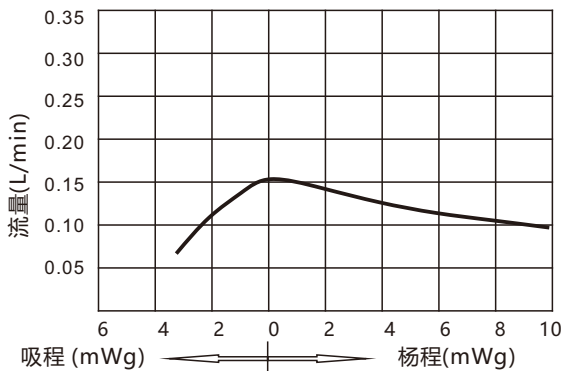
耐用和维护方便：
泵的系统化、最优化设计以及每个零件的精准制造，确保安全运行，允许他们空运转或者在恶劣的环境下运行。

性能参数	
流量(L/min)	0.1
吸程(mWg)	3
扬程(mWg)	10
电机参数	
额定电压 (V)	6V/12V/24
最大负载电流 (A)	0.61 / 0.28 / 0.13
堵转电流 (A)	0.64 / 0.31 / 0.14
EMC	EN 55022/ EN 55011
电机防护等级	IP 30
功耗 (W)	3.8 / 3.7 / 3.4
其他参数	
泵头材质	PP
工作环境温度	- 30°C ~ + 60 °C
工作介质温度	+ 5 °C ~ + 50 °C
产品重量	70



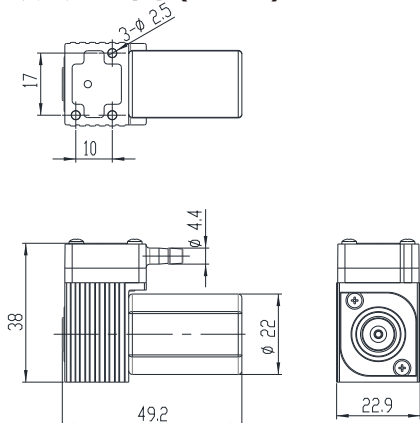
- 超微型隔膜泵，小尺寸
- 灵活多样泵头材料选择
- 满足不同种类的介质兼容性
- 进口马达，长寿命 (出口压力1bar下，连续运转寿命3500hr以上，低噪音)
- 电机停止时，无回流

HX100-DC 流量曲线



注: 流量测试在 20°C 水温下进行.

安装尺寸图 (mm)



订货指南

HX100 × DC — × 24V / 12V / 6V

膜片材料

- KP:** EPDM膜片
- KT:** PTFE涂层膜片
- KV:** FPM膜片

阀片、谐振腔材料

- P:** EPDM
- N:** FPM
- T:** FFPM

上海霍亚电子有限公司

地址：上海松江江区文翔东路100号1栋2楼 邮箱：support@hnx-pump.com
电话：021-55669387 65165209 18621817315 www.hx-fluidics.com

www.hnx-pump.com