

超微型隔膜气泵 HX01系列 进口空心杯马达配置

原理:
微型隔膜泵是根据容积式泵的原则简单设计而成。由电机通过传动机构，推动隔膜往复运动，控制阀片的关闭和打开，从而形成对气体的吸入和排出。

流量性能:
阀片及泵头的最优设计使得以最低的功耗高效传输气体流量，并保证良好的气密性及长期流量稳定。

耐用和维护方便:
泵的系统化、最优化设计以及每个零件的精准制造，确保安全运行，允许他们空运转或者在恶劣的环境下运行。

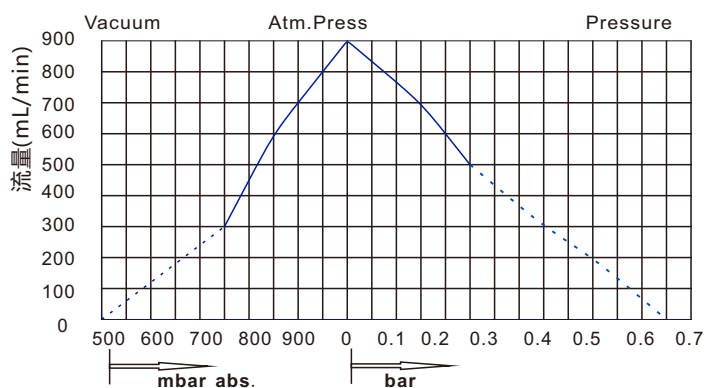
| 性能参数 | |
|---------------------|-------------------|
| 流量(L/min) | 900 |
| 真空度 (kPa) | -50 |
| 压力 (bar atm.Press.) | 0.65 |
| 允许连续运行最大真空 (kPa) | -25 |
| 允许连续运行最大压力 (bar) | 0.25 |
| 电机参数 | |
| 电压(V) | 6V |
| 最大负载电流 (A) | 150 |
| 功耗 (W) | 0.9 |
| 其他参数 | |
| 泵头材质 | PPS |
| 膜片材质 | EPDM |
| 阀片材质 | EPDM |
| 工作环境温度 | - 20°C° ~ + 60 °C |
| 工作介质温度 | + 5 °C° ~ + 50 °C |
| 产品重量(g) | 29 |



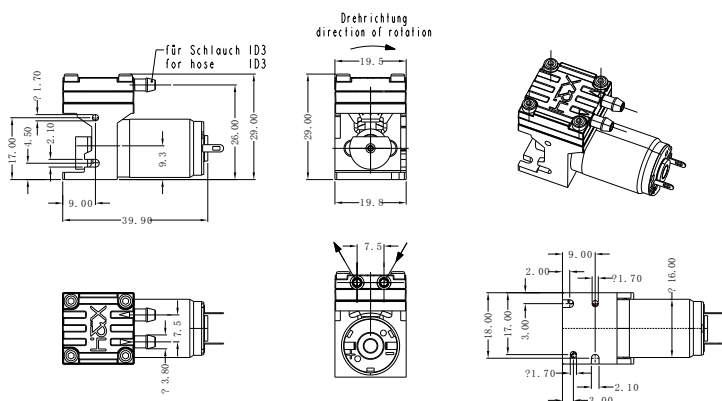
CE RoHS

- 超微型隔膜气泵，小尺寸，免维护
- 低噪音，低振动
- 高可靠、高稳定性，保证良好气密性
- 精准制作，保持流量一致性与长期稳定
- 采用进口双滚珠轴承空心杯马达，寿命6000hr以上

HX01 流量曲线参考图



安装尺寸图 (mm)



订货代码

H X01 —L 6V

上海霍亚电子有限公司

地址：上海松江区文翔东路100号1栋2楼
电话：021-55669387 18621817315

邮箱：support@hnx-pump.com
www.hnx-pump.com