

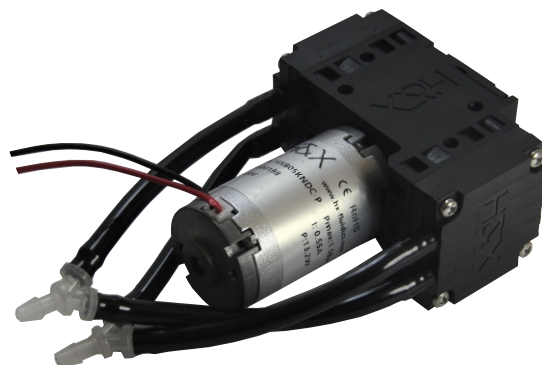
微型隔膜气泵 HXB05系列 有刷马达配置

原理：
微型隔膜泵是根据容积式泵的原则简单设计而成。由电机通过传动机构，推动隔膜往复运动，控制阀片的关闭和打开，从而形成对气体或者液体的吸入和排出。

耐化学性能：
采用聚四氟乙烯、FFPM或其他材料组合，适用于中性和腐蚀性气体或液体。

耐用和维护方便：
泵的系统化、最优化设计以及每个零件的精准制造，确保安全运行，允许他们空运转或者在恶劣的环境下运行。

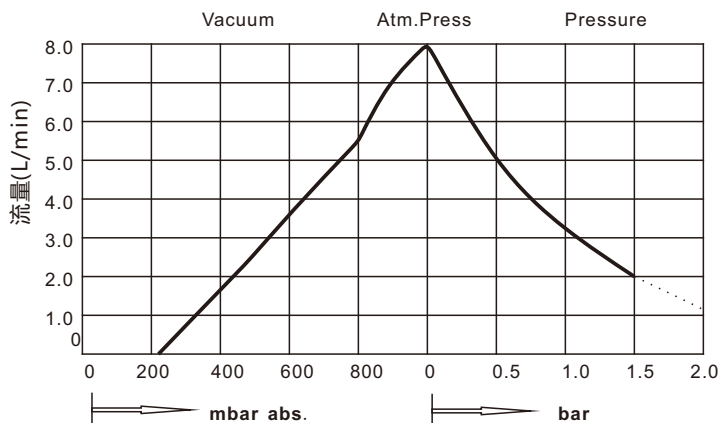
性能参数	
流量(L/min)	8.0
真空度 (mbar absolute atm.Press.)	220
压力 (bar atm.Press.)	1.5
电机参数	
电压(V)	12V/24
最大负载电流 (A)	0.69 / 0.36
堵转电流 (A)	0.99 / 0.51
功耗 (W)	8.28 / 8.64
其他参数	
泵头材质	PPS
工作环境温度	- 20°C ~ + 60 °C
工作介质温度	+ 5 °C ~ + 50 °C
产品重量(g)	286



CE RoHS

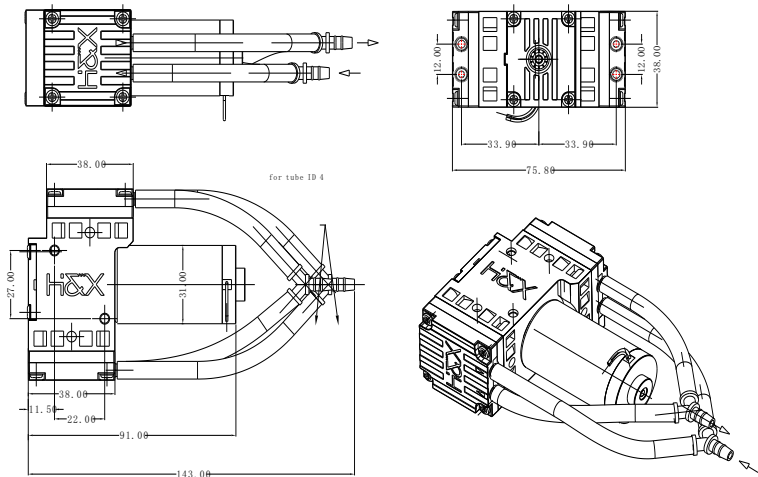
- 微型隔膜气泵，小尺寸，免维护
- 低噪音，低振动
- 灵活材料组合，满足不同介质兼容性
- 精准制作，高真空，保证良好气密性
- 高可靠、高稳定性，马达连续运转寿命3000hr以上

HXB05KNDC 流量



注: PTFE 膜片的真空度为250mbar.

安装尺寸图 (mm)



订货指南

HXB05 × DC — × 24V / 12V

膜片材料

- KN:** EPDM膜片
- KT:** PTFE涂层膜片
- KV:** FPM膜片

阀片

- P:** EPDM
- N:** FPM
- T:** FFPM

上海霍亚电子有限公司

地址：上海松江区文翔东路100号1栋2楼 邮箱：support@hnx-pump.com

电话：021-55669387 65165209 18621817315 www.hx-fluidics.com www.hnx-pump.com